

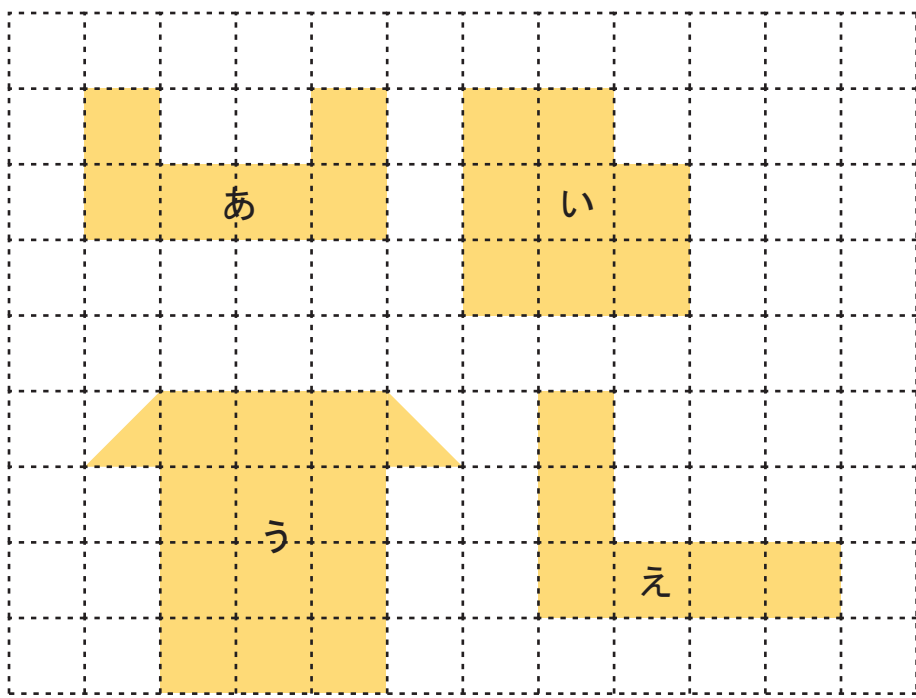


面積のはかり方と表し方

広さの表し方

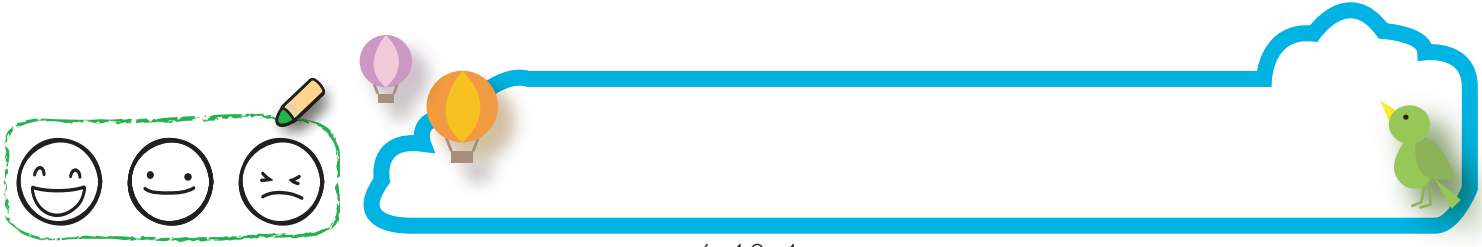
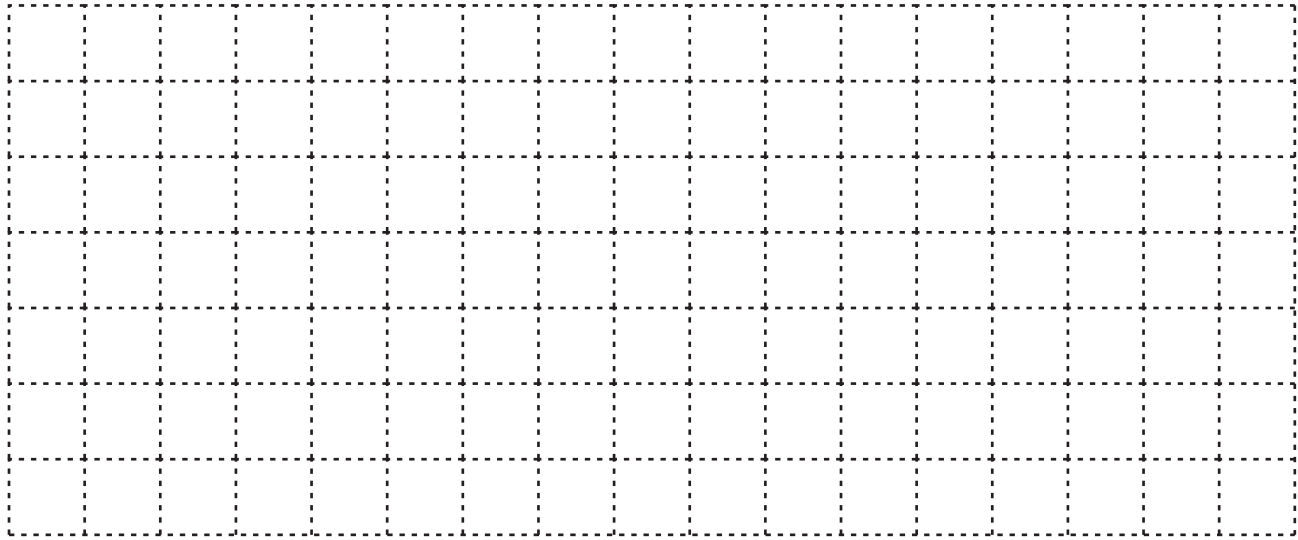
年 組 番
 名前

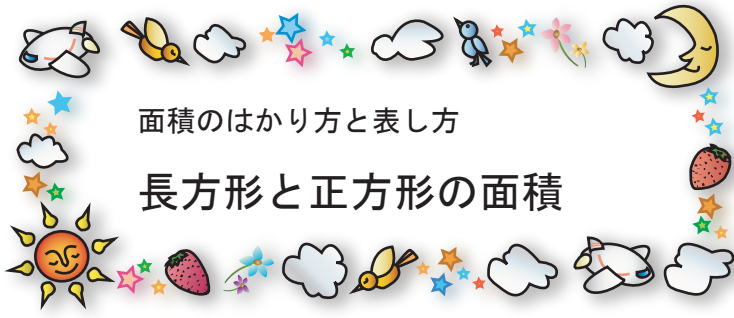
1 下の図で、方がんの1めもりを1cmとすると、色をぬった部分の面積は、それぞれ何cm²ですか。



- あ (cm²)
- い (cm²)
- う (cm²)
- え (cm²)

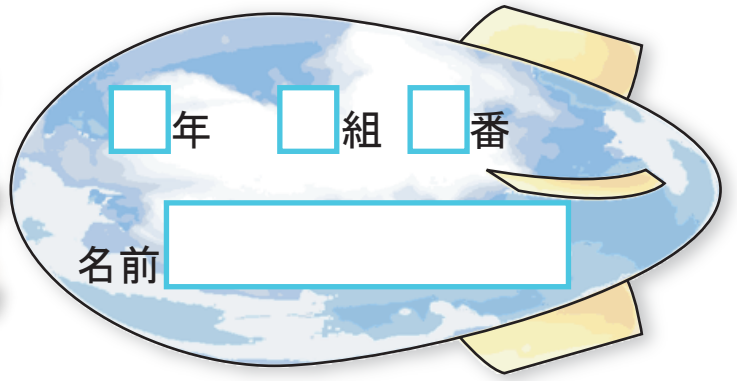
2 方がんを使って、8cm²になるいろいろな形をかきましょう。





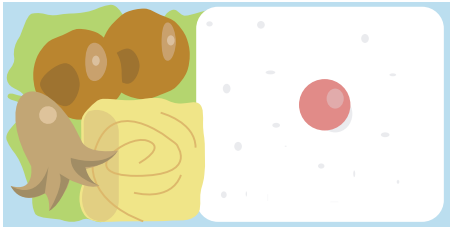
面積のはかり方と表し方

長方形と正方形の面積



1 次の長方形や正方形の面積は、何 cm^2 ですか。

① たてが12cm、横が24cmの長方形



式

答え

② 1辺が30cmの正方形

式

答え

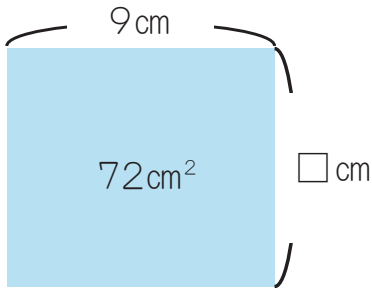
③ たてが40mm、横が7cmの長方形

式

答え

このままでは
できないから、
同じ単位に
そろえてみま
しょう。

2 面積が 72cm^2 の長方形をかこうと思います。横の長さを9cmにすると、たての長さを何cmにすればよいでしょうか。



式

答え

3 面積が 36cm^2 の正方形があります。この正方形の1辺の長さは、何cmですか。

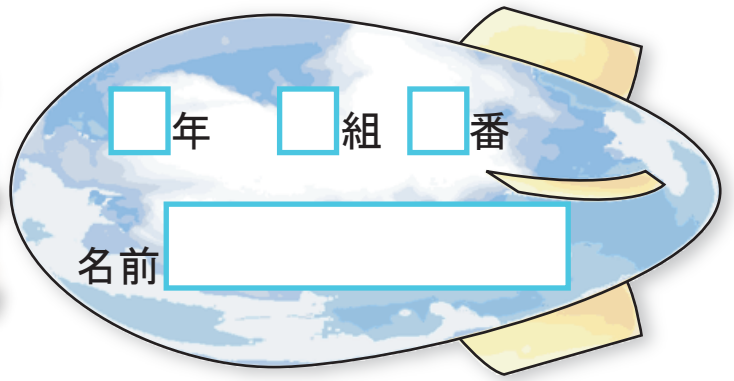
答え



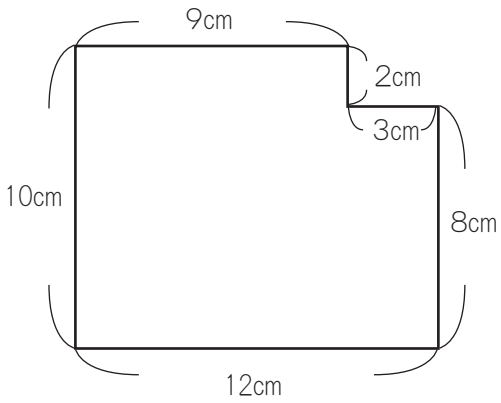


面積のはかり方と表し方

いろいろな形の面積



1 下のような形の面積を求めましょう。



式

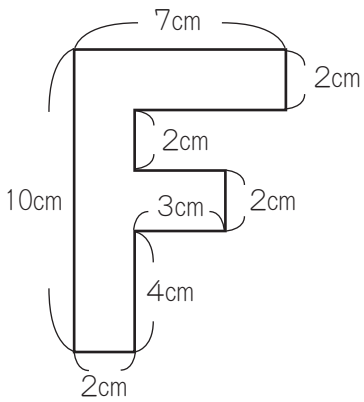
答え



今まで学習した形に直せないかな。

2 いろいろな形の面積を求めましょう。

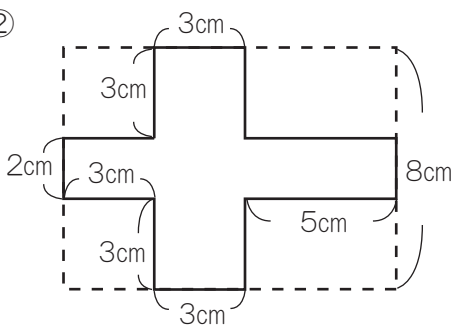
①



式

答え

②



式

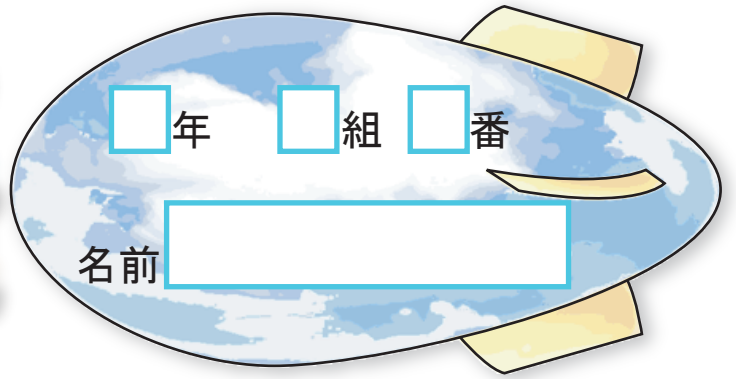
答え





面積のはかり方と表し方

大きな面積

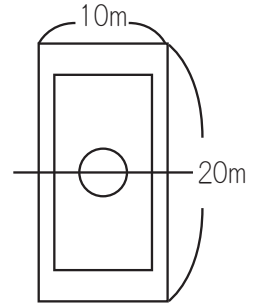


1 次の面積を求めましょう。

① たて20m, 横10mの長方形のドッジボールのコートの面積。

式

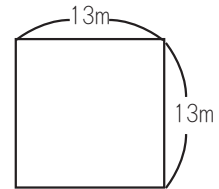
答え



② 一辺が13mの正方形のゆかの面積。

式

答え

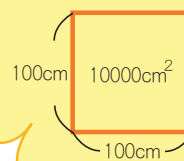


③ 東西5km, 南北10kmの長方形の形をした土地の面積。

式

答え

単位に気をつけてね
 $1\text{m}^2 = 10000\text{cm}^2$
 だったね



2 一辺が3mの正方形の面積は、何 cm^2 ですか。

式

答え



3 東西2000m, 南北4kmの長方形の形をした土地の面積は、何 km^2 ですか。

式

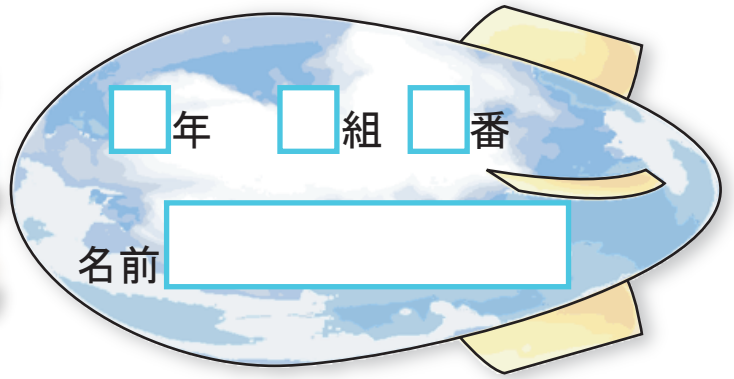
答え





面積のはかり方と表し方

たしかめ



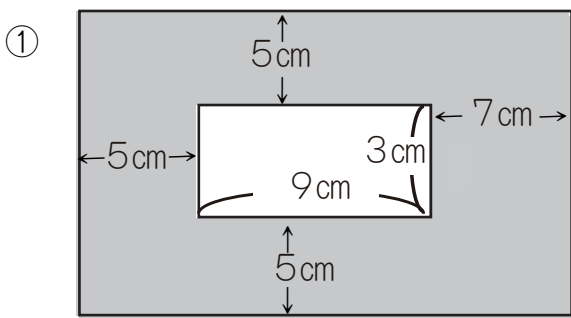
1 にあてはまる面積の単位やことばを書きましょう。

- ① 一辺が1mの正方形の面積は1 です。
- ② 一辺が10mの正方形の面積は1 です。
- ③ 一辺が100mの正方形の面積は1 です。
- ④ 一辺が1kmの正方形の面積は1 です。
- ⑤ 長方形の面積 = ×

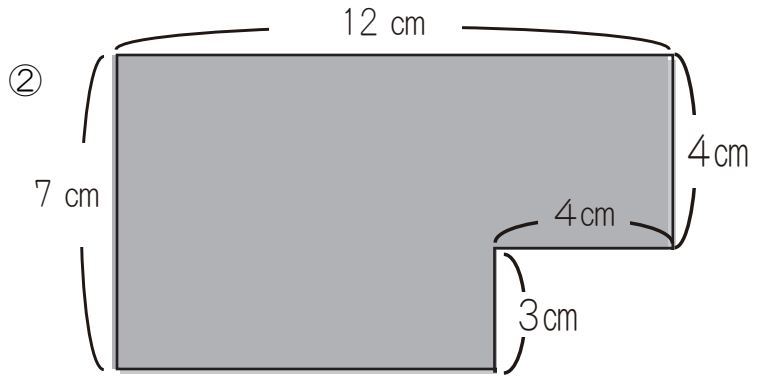
2 () にあてはまる面積の単位を書きましょう。

- ① 大和市の面積 … およそ27()
- ② 今使っている紙(A4サイズ)の面積 … およそ624()
- ③ サッカーのコートの面積 … 3510()

3 下の形の、色のついた部分の面積を求めましょう。



式



式

答え

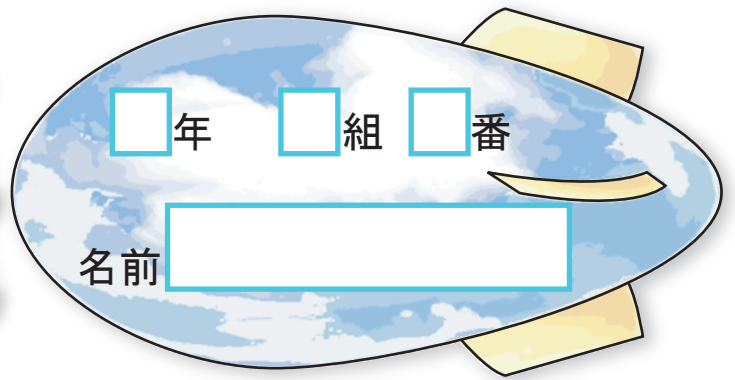
答え





面積のはかり方と表し方

力をつけよう



1 面積を求めましょう。

1 1辺が9cmの正方形

式

答え

2 たてが50mm、横が7cmの長方形

式

答え

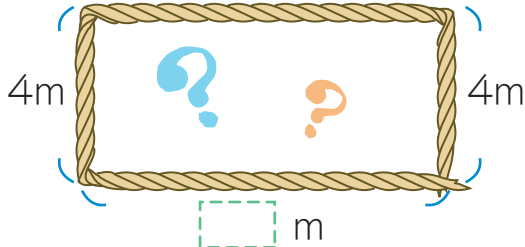
3 1辺が12mの正方形

式

答え

2 長さが40mのロープを折り曲げてたての長さを4mにした長方形を作りたいと思います。

1 横の長さは、何mになるでしょう。



式

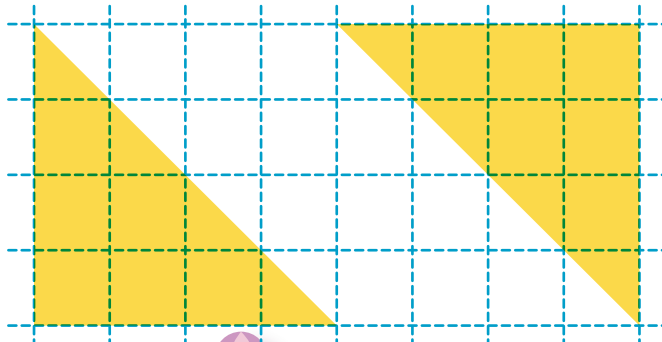
答え

2 面積は、何 m^2 になるでしょう。

式

答え

3 下の三角形を2つつないだときの面積を求めましょう。
方がんの1目もりは、1cmです。



式

答え

