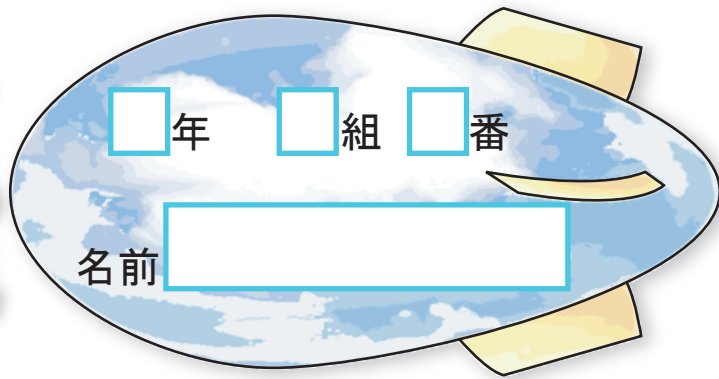


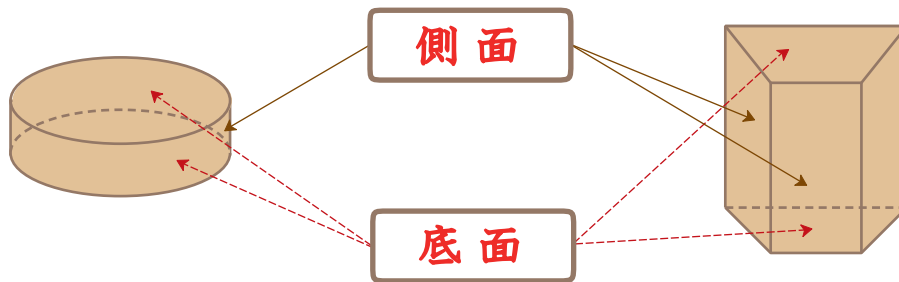


角柱と円柱

立体をくわしく調べよう

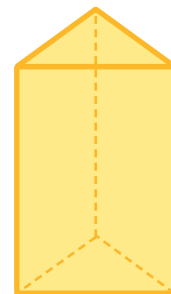


1 にあてはまる^{ことば}言葉をかきましょう。



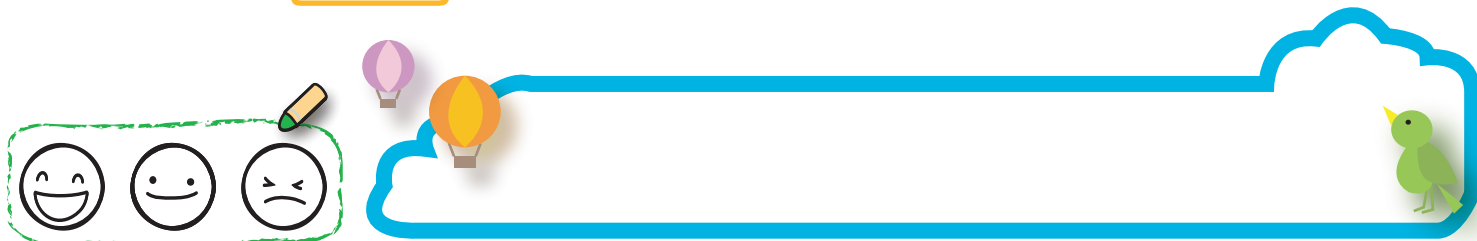
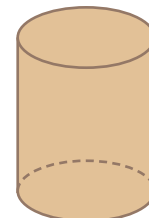
2 角柱の特ちょうです。 にあてはまる言葉を書きましょう。

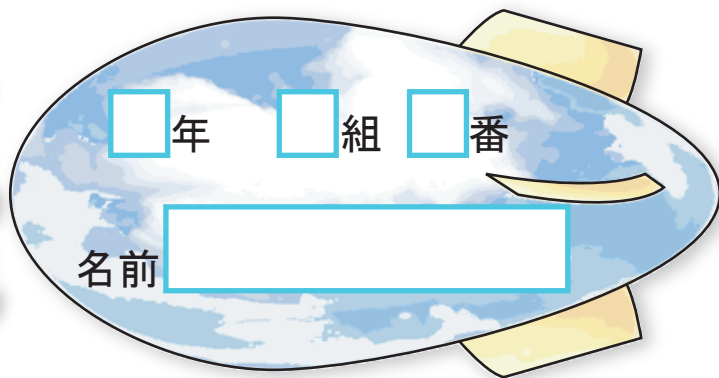
- 1 2つの底面は 形 も 大きさ も同じ。
- 2 2つの底面は 平行 になっている。
- 3 底面と側面は 垂直 になっている。
- 4 側面の形は 長方形 か 正方形 になっている。
- 5 側面の数は底面の辺の数と 同じ になっている。



3 円柱の特ちょうです。 にあてはまる言葉を書きましょう。

- 1 2つの底面は同じ大きさの 円 になっている。
- 2 2つの底面は 平行 になっている。
- 3 側面は 曲面 になっている。





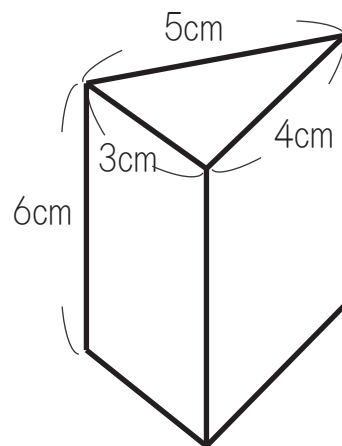
1 右の図のような角柱があります。

① この角柱は、何という角柱ですか。

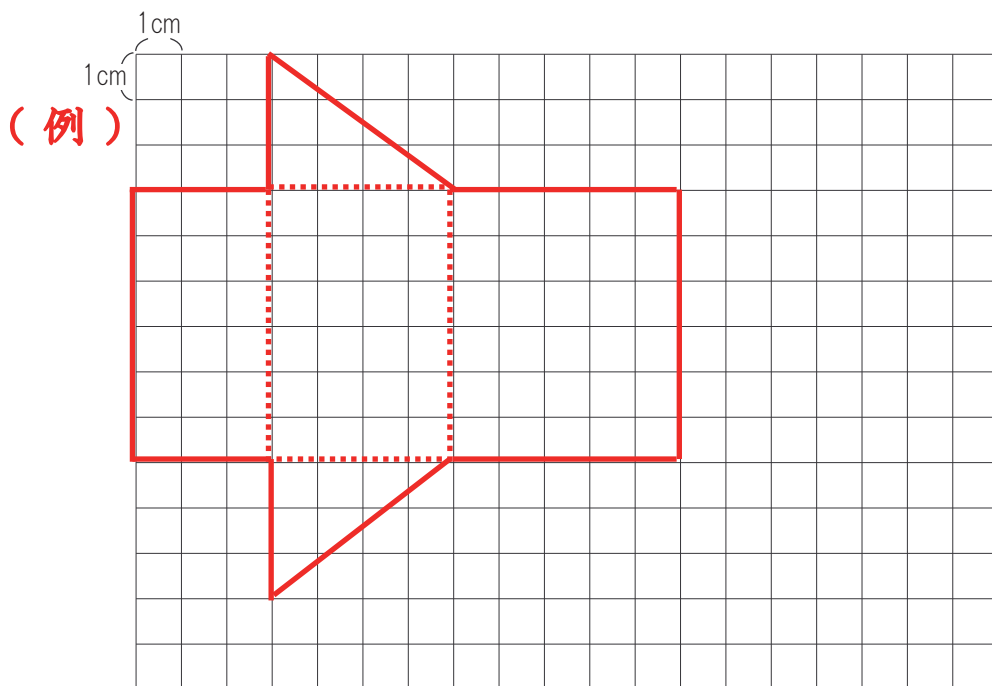
三角柱

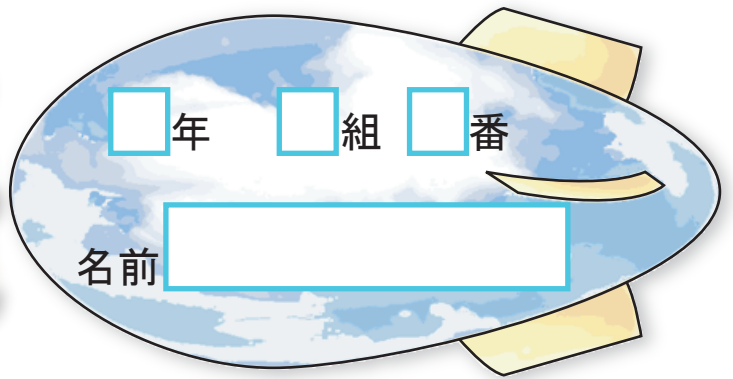
② この角柱の高さは、何cmですか。

6 cm



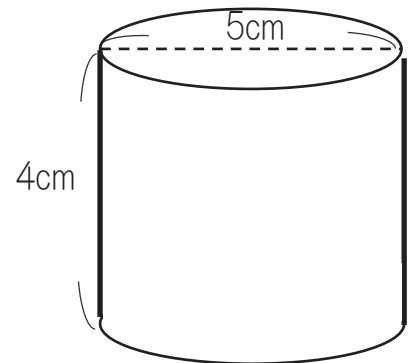
③ この角柱の展開図をかきましょう。





1 右の図のような円柱があります。

① 円柱の展開図は、側面が長方形になります。
長方形のたてと横の長さは、それぞれ何cmになりますか。



たて

4 cm

横

15.7 cm

② この円柱の展開図をかきましょう。

