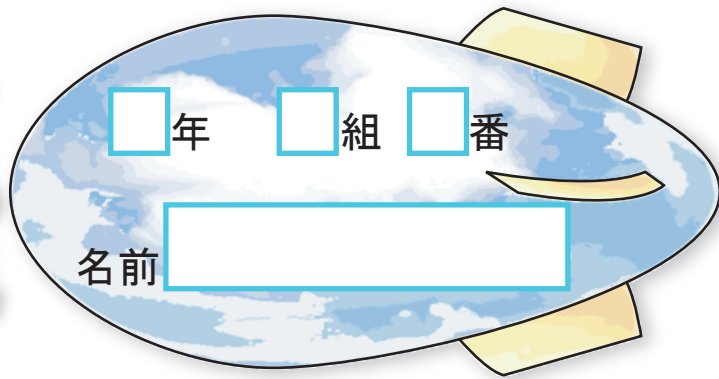


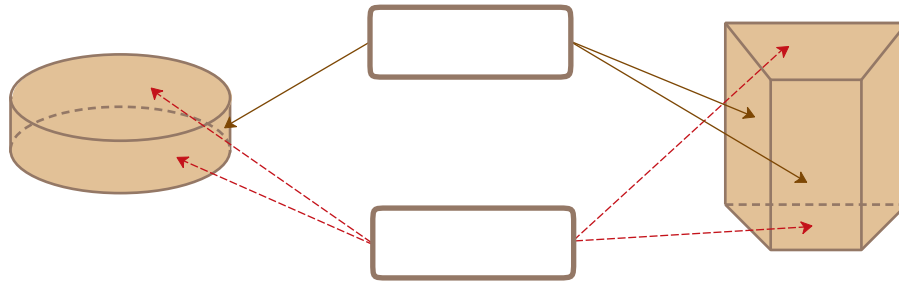


角柱と円柱

立体をくわしく調べよう

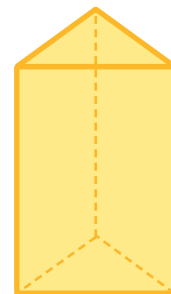


1 にあてはまる言葉をかきましょう。



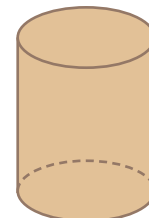
2 角柱の特ちょうです。 にあてはまる言葉を書きましょう。

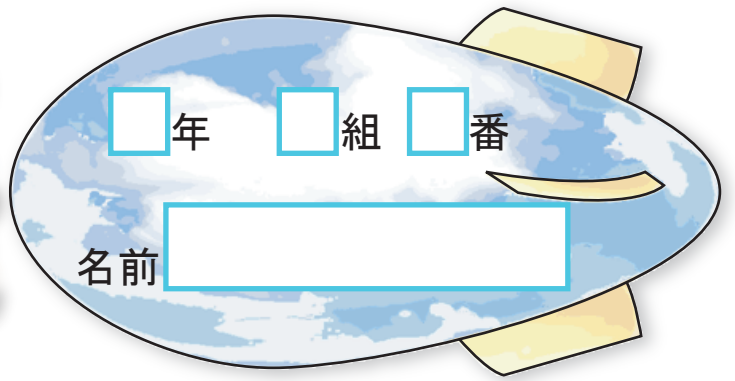
- 1 2つの底面は も も同じ。
- 2 2つの底面は になっている。
- 3 底面と側面は になっている。
- 4 側面の形は か になっている。
- 5 側面の数は底面の辺の数と になっている。



3 円柱の特ちょうです。 にあてはまる言葉を書きましょう。

- 1 2つの底面は同じ大きさの になっている。
- 2 2つの底面は になっている。
- 3 側面は になっている。

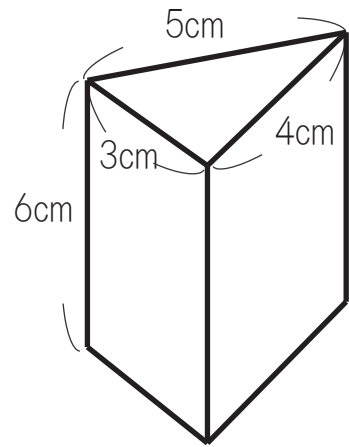




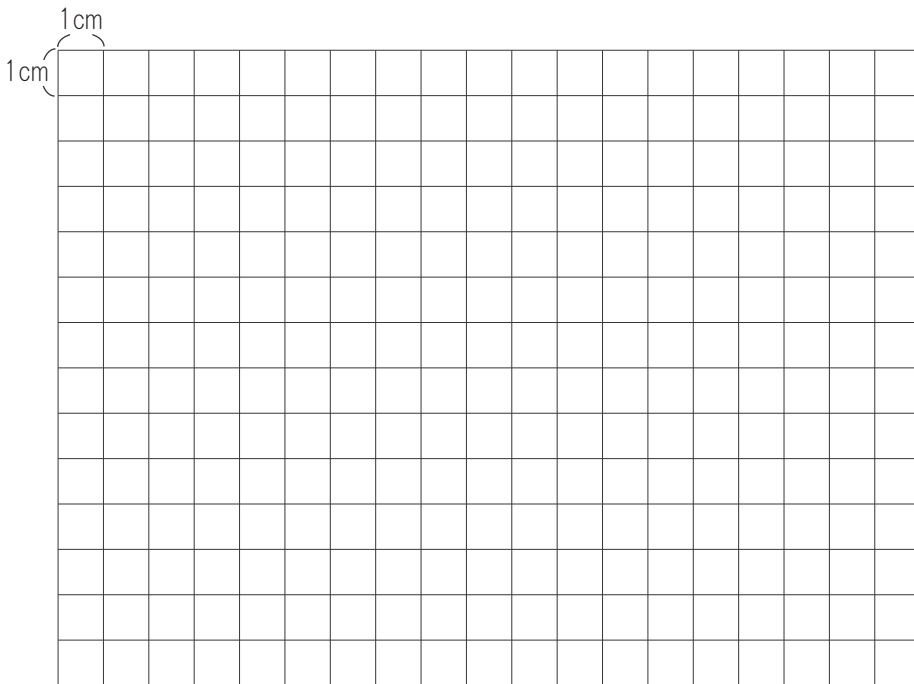
1 右の図のような角柱があります。

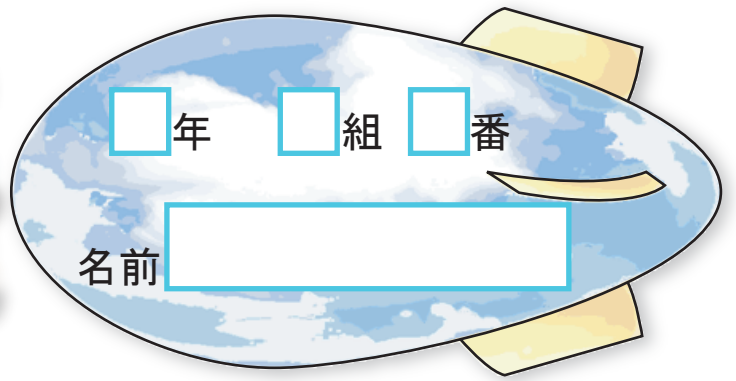
① この角柱は、何という角柱ですか。

② この角柱の高さは、何cmですか。



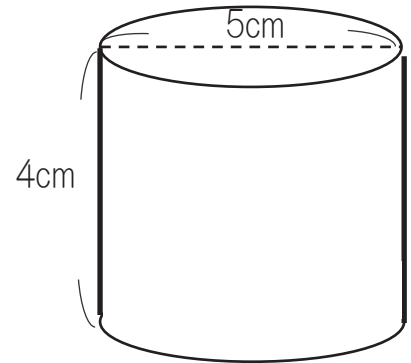
③ この角柱の展開図をかきましょう。





1 右の図のような円柱があります。

① 円柱の展開図は、側面が長方形になります。
長方形のたてと横の長さは、それぞれ何cmになりますか。



たて

横

② この円柱の展開図をかきましょう。

